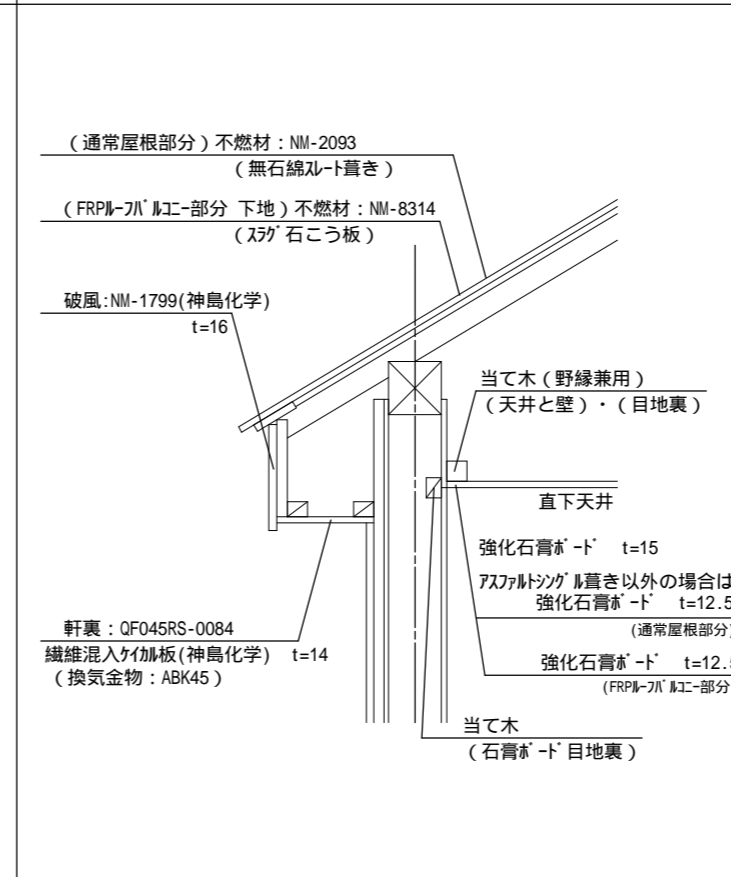
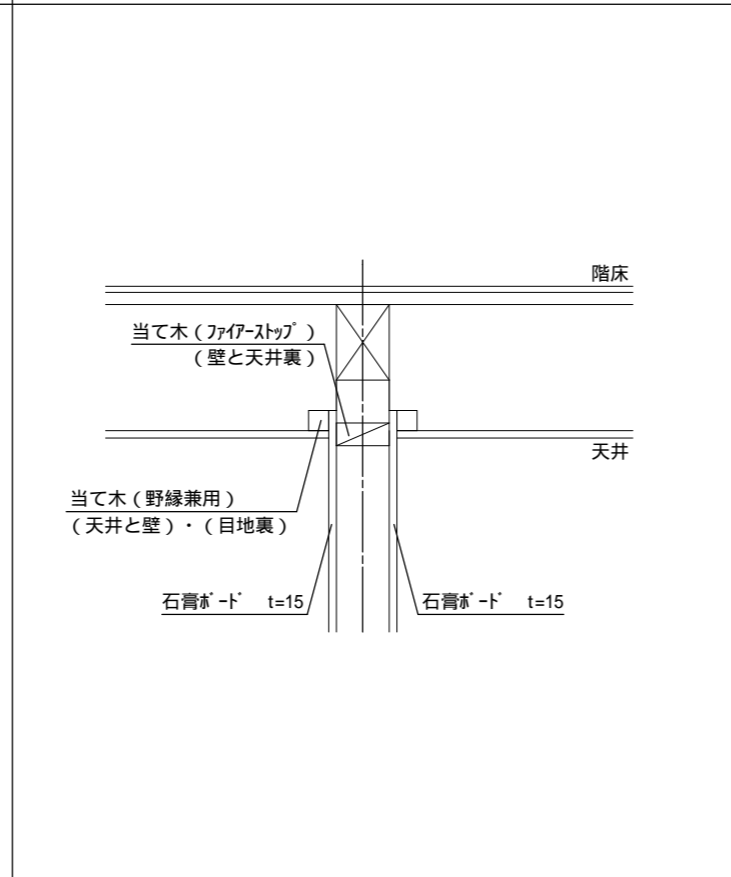
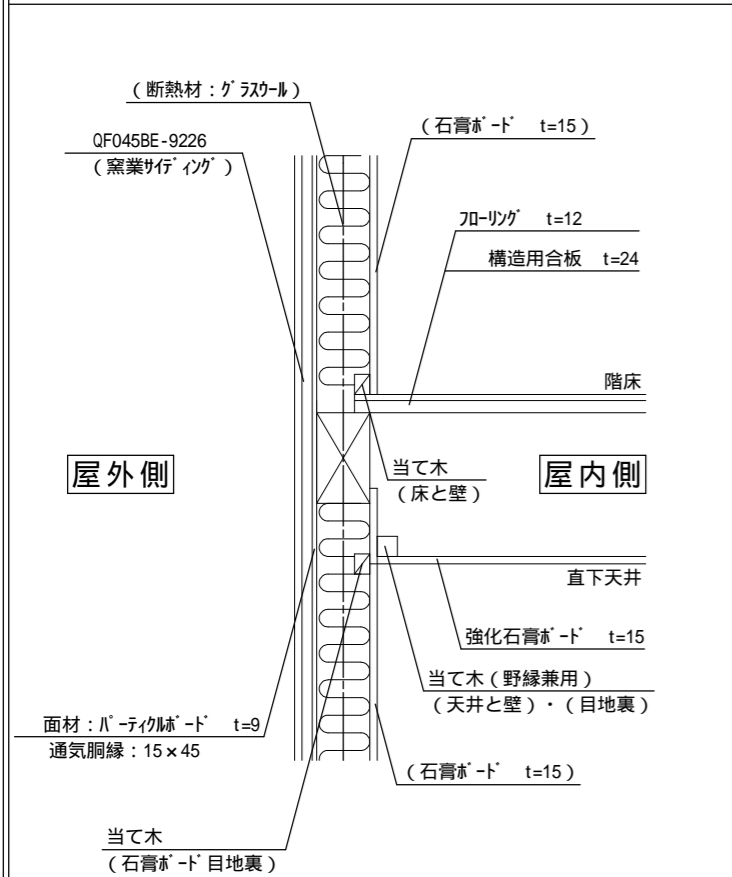


外壁(耐力壁/非耐力壁)・階床・直下の天井(UB天井含む) (45分準耐火構造) 間仕切り壁 (45分準耐火構造) 屋根/バルコニー・軒裏・直下の天井(UB天井含む) (30分・45分準耐火構造) 準耐火構造の仕様 (平成29年3月21日 国土交通省告示第203号)



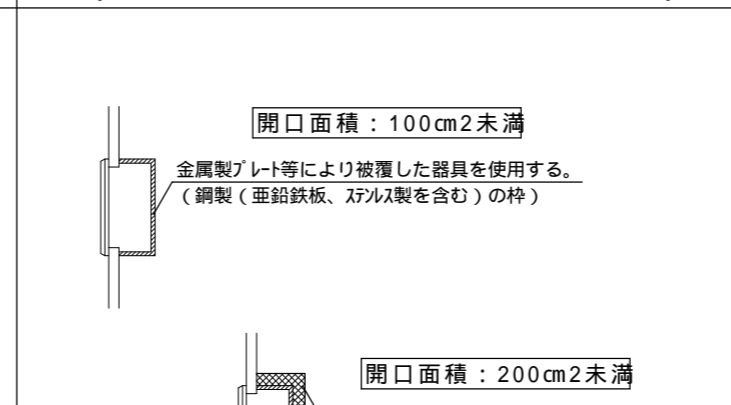
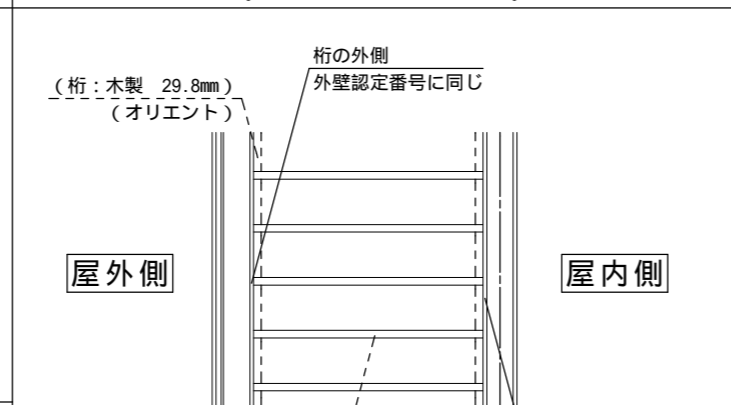
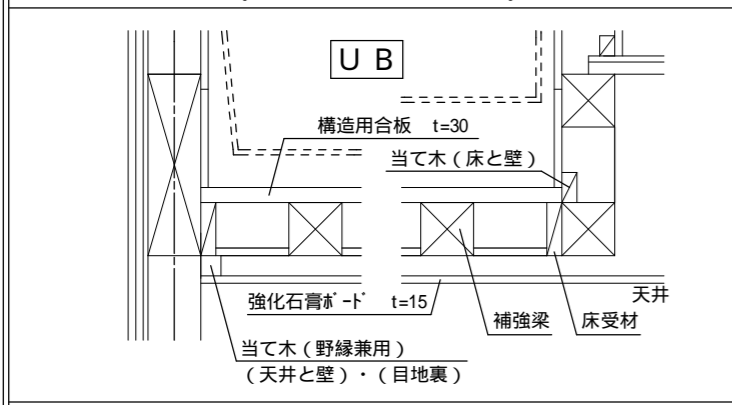
第1	間仕切壁	1.ハ.(1).( ) 2.ハ	両側	耐力壁 非耐力壁	石膏ボード t=15mm 石膏ボード t=15mm QF045BE-9226
	外壁 (大臣認定)		屋外側	耐力壁 非耐力壁	45分 屋外側耐力壁に同じ 屋外側耐力壁に同じ
屋内側			耐力壁 非耐力壁	屋外側非耐力壁に同じ	
第2	3.	柱			45分 石膏ボード t=15mm
第3	床	3.イ.(3) 3.ロ.(2)	表側		45分 構造用合板 t=24 +70-リング t=12
			裏側(直下の天井)		強化石膏ボード t=15mm
第4	3.	はり			45分 強化石膏ボード t=15mm
第5	屋根	1.ハ.(1) 1.ニ.(1)	屋外側		30分 NM-2093(無石綿ス'ト) 強化石膏ボード t=15mm ア'ファ'ル'シ'グ'ル'葺き以外の場合は強化石膏ボード t=12.5mm
			直下の天井		
	(ル'バルコ'ー)	1.ハ.(2).( )	屋外側 直下の天井		NM-8314 (ス'ク'石こう板) 強化石膏ボード t=12.5mm
	軒裏 (大臣認定)				45分 QF045RS-0084

階床/2階以上に設置のUB部分 (45分準耐火構造)

階段 (標準仕様:オリエント) (30分準耐火構造)

コンセントボックス・スイッチボックス・分電盤等 (参考:準耐火建築物の防火設計指針)

第6	階段 (t=35未満) 3.ロ	段板	裏面	強化石膏ボード t=15mm 石膏ボード t=15mm
		桁	外側 (屋内側) 外側 (屋外側)	外壁 耐力壁に同じ



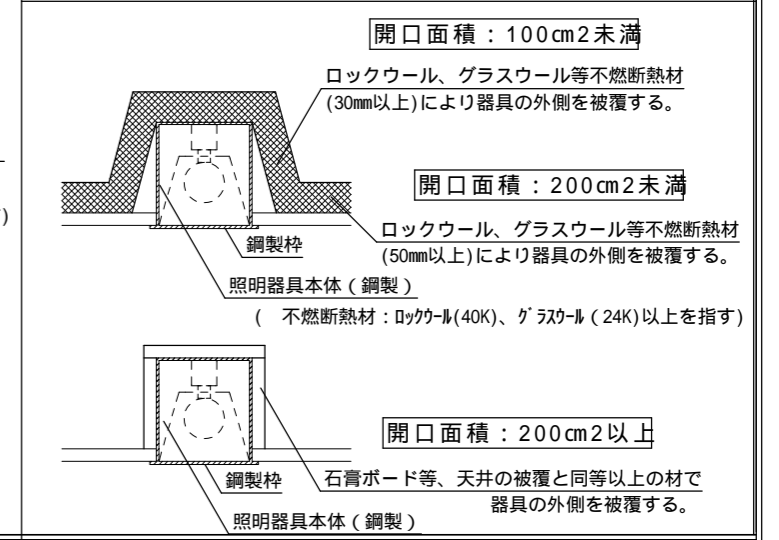
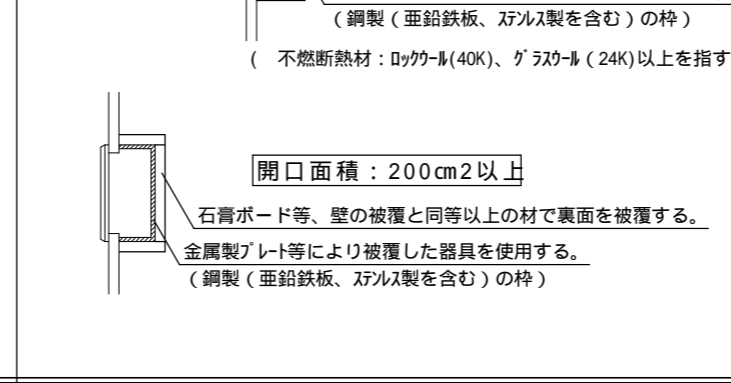
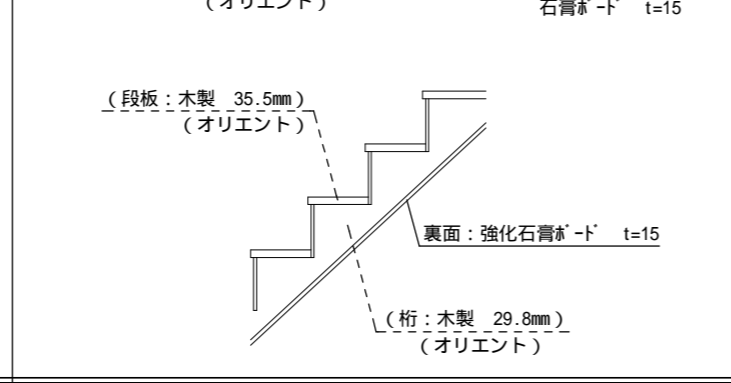
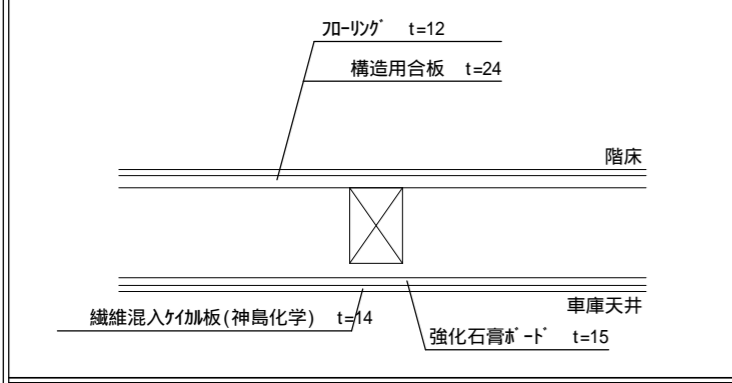
防火被覆材の目地部分及び取合い部分は、その裏面に当て木を設ける。  
特記 外壁の開口部に設ける建具は、遮炎性能を有する防火設備とする。  
(注)ル'バルコ'ー'取り扱いは行政により制限等を受ける場合あり。

階床/バルコニー車庫部分 (45分準耐火構造)

階段 (標準仕様:オリエント) (30分準耐火構造)

開口面積:200cm2未満

ダウンライト (参考:準耐火建築物の防火設計指針)



白金建築設計事務所  
住所 東京都港区白金4-7-7  
TEL 03-3440-9955 FAX 03-3440-9944  
二級建築士事務所 二級 東京都知事登録 第15948号  
二級建築士 東京都知事登録 第86870号

DRAWING BY	石井美里	施主承諾	営業	設計	工事	訂正図面作成日	MEMO
DATE	R5.2.2		水野公貴			訂正日 R 訂正日 R 訂正日 R 訂正日 R	

PROJECT TITLE	大田区多摩川1丁目2区画B号棟 新築工事	SHEET NO	10
DRAWING TITLE	矩計図	SCALE	